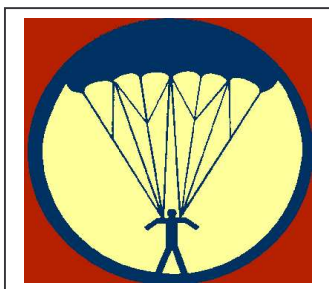


SCOUTIVITEITEN



Scouting John Mc Cormick
Zoetermeer
December 2005
www.johnmccormick.nl

LIDMAATSCHAP

Ledenadministratie en wachtlijstinformatie:

Voor info, opgave van jeugdleden tussen de 5 en 23 jaar en/of opgave van (bege)leiding vanaf 17 jaar bel Jos de Steur op 079-3416430

Contributie:

Zoals bij elke vereniging is de contributie de belangrijkste bron van inkomsten. JMC streeft ernaar de contributie zo laag mogelijk te houden om deelname aan het scoutingspel voor iedereen mogelijk te maken. Bent u in het bezit van de voordeelcheques van de ZoetermeerPas, ook deze kunt u bij JMC inleveren. Voor nieuwe leden bedraagt het inschrijfgeld € 12,50, te voldoen bij de eerste contributie betaling. Met ingang van 1 januari 2005 zijn de tarieven als volgt:

De contributie bedraagt	per jaar/	per kwartaal/	per maand
Voor het 1 ^{ste} kind	€ 120,-	€ 30,-	€ 10,-
Voor het 2 ^{de} kind	€ 108,-	€ 27,-	€ 9,-
Vanaf het 3 ^{de} kind	€ 96,-	€ 24,-	€ 8,-

Na 4 opkomsten is contributie verschuldigd, u ontvangt van ons een bevestiging. Betaling van de contributie dient plaats te vinden per bank, **Banknummer: 16.01.94.296, t.n.v. Scoutinggroep John McCormick te Zoetermeer**, onder vermelding van het lidmaatschapsnummer. Na de eerste contributiebetaling dienen de volgende betalingen vooruit plaats te vinden via periodieke overschrijving bij uw bank.

Het kampgeld bedraagt € 90 en dient uiterlijk 1 juni 2005 betaald te zijn. Ook voor het kampgeld is het mogelijk dit per maand (€ 7,50) of per kwartaal (€ 22,50) te betalen. Afmelding voor het kamp dient vóór 1 juni plaats te vinden. Bij afzeggingen na 1 juni wordt € 20 per kind ingehouden i.v.m. al gemaakte kampkosten. Opzegging van het lidmaatschap kan alleen schriftelijk plaats vinden, met inachtneming van 1 maand opzegtermijn, bij de ledenadministrateur.

SCOUTSHOP

Bij het landelijk bureau kan je 24 uur per dag telefonisch materialen uit de **ScoutShop** bestellen, tel: 033-4960282, fax: 033-4960222. Binnen 10 dagen zijn dan de spullen in huis. Kijk ook op internet adres www.scoutshop.nl of ga naar één van de volgende regio scoutshops:

Den Haag	Waldeck Pymontkade 904	070-3106454
	Open op: Woensdag	13.30 - 17.00 uur
	Donderdag	19.00 - 21.00 uur
	Zaterdag	09.00 - 12.00 uur
Rotterdam	Heemraadsingel 129	010-4772395
	Open op: Maandag	19.00 - 20.30 uur
	Woensdag	12.00 - 17.00 uur
	Vrijdag	16.00 - 20.30 uur
	Zaterdag	10.00 - 13.00 uur
Leiderdorp	Breedeveld Buitensport, Draadbaan 17	071-5415443
	Open op: Dinsdag/Woensdag	10.00 - 18.00 uur
	Donderdag	10.00 - 18.00 uur en 19.00 - 21.00 uur
	Vrijdag	10.00 - 18.00 uur
	Zaterdag	9.00 - 17.00 uur

AGENDA

December:

Vanaf Zaterdag 24 Kerstvakantie; GEEN OPKOMST

Januari:

Tot en met Zondag 8 Kerstvakantie; GEEN OPKOMST

Zaterdag 14 Nieuwjaarsopkomst

Woensdag 25 Groepsraad

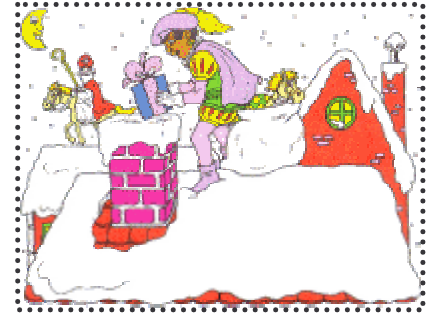
Februari:

Woensdag 1 Uiterste inleverdatum voor Scoutiviteiten

Woensdag 22 Groepsraad

REDACTIE

Oproep

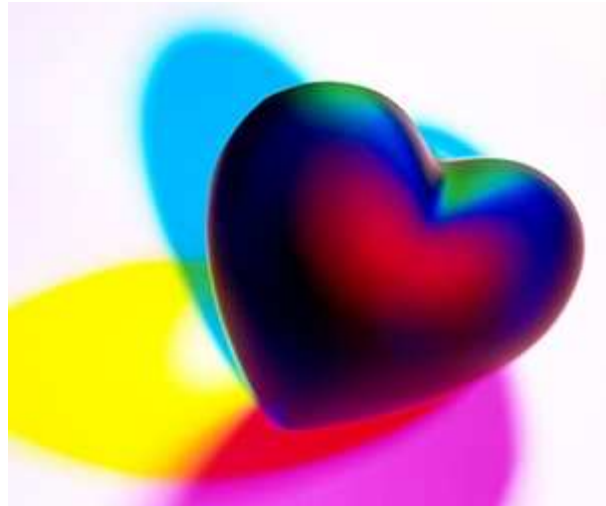


Voor de Valentijns editie hebben wij een oproep aan ouders, kinderen, leiding en bestuur, IEDEREEN DUS.

Wij willen graag zoveel mogelijk Valentijnsboodschappen ontvangen.

Het mag anoniem!

Wat is er leuker dan een echte liefdesverklaring van je LOVER.



Heren, vrouwen zijn wat romantischer aangelegd dan jullie dus een tip:

VERGEET VALNTIJS DAG NIET EN SCHRIJF WAT AAN JE SCHATJE IN SCOUTIVITEITEN!

De boodschappen mag je afgeven aan het redactieteam, in het postvakje scoutiviteiten in de chute (vraag het de speltakleiding) of via onze mailbox: scoutiviteiten@johnmccormick.nl

Markeer de tekst die je geplaatst wil hebben!

Het blijft ook een kinderblad dus denk wel aan je taalgebruik.

Het zal jullie vast niet ontgaan zijn dat er pas een nieuw deel van Harry Potter uit is. Ook draait er een nieuwe film van Harry Potter in de bioscopen.

Wij als redactie team dachten daarom dat het leuk zou zijn om deze scoutiviteiten naast Sint en Piet ook Harry Potter-achtige dingen als thema te gebruiken.

Van hoe de auto vliegt in de film tot de hoed en van een basilisk tot een kasteel en nog meer.

Zo hebben we voor diverse leeftijden een thema die past.

Heel veel lees plezier met deze scoutiviteiten en met het nieuwe deel van Harry Potter!

Van ons allemaal wensen we jullie hele fijne feestdagen

SaChFeEs





PENNINGMEESTER

Spaar mee voor Scouting JMC!

Dat is het motto waarmee we extra inkomsten proberen binnen te halen. Wat doen we daar nu voor, welke acties voeren we eigenlijk? De volgende acties doen we op dit moment:

- Oude Papier actie
- Verkoop JMC T-shirts
- Loterij Support actie
- Nationale Scouting Loterij
- Jantje Beton collectie

Wil je hier wat meer over weten? Maar natuurlijk!

Kijk hiervoor eens op [www. Johnmccormick.nl](http://www.Johnmccormick.nl). Klik door op **ACTIES** en zie meer.

Verhuur clubhuis De Chute

Het clubhuis van onze scoutinggroep is te huur voor onder andere feesten en partijen (max. 120 personen). Voor scoutinggroepen is De Chute een perfecte lokatie voor het houden van een weekend of kamp (ongeveer 40 personen).

Voor informatie over verhuur van clubhuis De Chute stuur een e-mail of bel de beheerder. Na het bekijken van de verhuurkalender om te zien of het clubhuis op de gewenste datum nog vrij is kan een ingevulde en ondertekende huurovereenkomst worden opgestuurd (de huurovereenkomst is een Excel bestand. Vul alle gele vakken in, in de groene vakken komt dan automatisch de huurprijs te staan inclusief de borg). Na ontvangst van de huurovereenkomst stuurt de beheerder een huurbevestiging retour. Voor alleen informatie over de huurprijs kan ook de huurovereenkomst worden gedownload.

Chutebeheerder:

Marian Kerklaan, v. Brakelstraat 22, 2712 KS Zoetermeer.

Telefoon: 06-49924304

E-mail adres: verhuur@johnmccormick.nl

PENNINGMEESTER

JMC leidingweekend 2005

Alle ouders hebben na de zomer een brief gehad waarin werd aangegeven dat in september er een keer geen opkomst zou zijn. Een weekend waarin alle leiding van JMC een keertje met elkaar weg zou gaan.

Dat was al heel lang geleden dat we samen waren weggeweest. En soms is het gewoon nodig om met elkaar iets leuks te doen, zonder de kinderen waar we elke week veel mee doen.

Op 2 september was het dus zover. We zijn naar De Vrijenberg in Loenen (Gelderland) geweest. Jammer genoeg kon niet iedereen er bij zijn. Degenen die niet zijn geweest hebben wel wat gemist. Het was prachtig weer, en we hebben ontzettend veel lol gehad met elkaar. Volgend jaar hopen we dat ze er wel bij zijn.

Vrijdagavond kwamen de meesten aan. In het donker de tent opzetten (viel niet helemaal mee, maar een goede scout lukt alles). Er mocht geen kampvuur gemaakt worden. Dan maar bij wat lampen gezellig zitten kletsen en wat te drinken. Zaterdag rustig opgestaan. De taken werden verdeeld. Boodschappen doen, beginnen met pionieren van een grote tafel voor het eten en hout sprokkelen voor het kampvuur (we gingen er maar vanuit dat het die dag wel zou mogen). Terwijl iedereen met zijn taak bezig was werd er gezellig gepraat. Een heel ontspannen sfeer. Er werd veel gepraat over het komende zomerkamp. Wat gaan we doen, en hoe doen we het. Onder het genot van koffie, thee en brood met gebakken eieren werd het zomerkamp verder besproken. Zo zijn diverse locaties genoemd en ideeën voor thema's kwamen ook aan bod. Nadat de boodschappen er waren kreeg iedereen een eigen taak bij het eten klaar maken. Iedereen stond rond de grote tafel (een enorme vierpoot met verbindingstukken als tafelblad) spullen klaar te maken. Daarna gezellig en lang gegeten. Na het eten was het al een beetje donker. Leuk voor een spel. Het werd levend stratego. Er werd volop vals gespeeld, maar dat mocht de pret niet drukken. Als afsluiting een heerlijk kampvuur. Dit was heel inspirerend voor het zomerkamp. De ideeën vlogen in het rond. Dit duurde tot in de kleine uurtjes. De volgende ochtend niet al te laat opgestaan en heerlijk ontbeten. Daarna kwam het serieuze gedeelte. We zitten met tekort aan leiding bij diverse speltakken. Hoe vangen we dit op? Dit alles is goed met elkaar doorgesproken.

Vele ideeën kwamen naar voren en het enthousiasme om elkaar bij te staan gaf velen goede moed, dat het goed gaat komen.

Tot slot opgeruimd, ingepakt en als afsluiting een heerlijk ijsje gegeten.

We kunnen terugkijken op een zeer geslaagd weekend! Een weekend dat er voor zorgt dat we met veel plezier, met vele nieuwe ideeën en inspiratie een leuk jubileumjaar tegemoet gaan.

Ilion Dotterbloemloop 2005

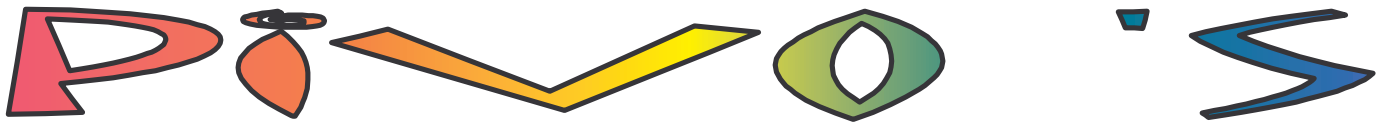
Wat is dit nu weer? Wat moet JMC nu met Ilion en wat is de Dotterbloemloop? Ilion is de atletiek vereniging in het van Tuijlsportpark. Het zijn onze burens. De Dotterbloemloop is een hardloopwedstrijd welke zij elk jaar in november organiseren.

Maar wat heeft dat nu met JMC te maken?

Als goede buur help je elkaar daar waar mogelijk. En dat doet JMC ook met Ilion. Bij de Dotterbloemloop zijn heel veel vrijwilligers nodig. Vrijwilligers die langs de route, het parcours, gaan staan om de lopers de goede kant op te laten lopen. Ook om het verkeer tegen te houden zodat de lopers veilig hun wedstrijd uit kunnen lopen.

Zoveel vrijwilligers heeft Ilion niet. Enkele jaren geleden heeft Ilion de hulp van JMC ingeroepen. En dat doen ze nog steeds. Ilion is hier heel blij mee. Daarom geven zij een klein bedrag aan JMC voor de hulp. In principe hoeven ze dit niet te doen, maar alle lopers betalen een soort van deelname geld voor het lopen. Daarvan geeft Ilion dan een klein bedrag aan JMC. Binnen JMC geven de explorers deze hulp door enkele uurtjes van hun vrije zondag daar aan te besteden. Zo ook dit jaar weer. Op zondag 13 november stonden om rond 10.00 uur 12!!! explorers klaar om Ilion te helpen. Het was prachtig weer. Gelukkig is alles goed gegaan. De lopers hebben hard gelopen en het verkeer is goed tegengehouden.

Explorers bedankt! Hopelijk volgend jaar weer.



Dag 1 maandag 11 juli

Vanmorgen zijn we met z'n 8en om 8uur vertrokken vanuit Zoetermeer. We kwamen om 14:00aan in Jambville, als eerste van de 3 auto's .Al snel was steef er ook en ff later Martijn ook. Toen we arriveerden was het een graad of 30. Na wat verwarring met de reservering werd onze plek aangewezen en kon het lopen en duwen met een kar beginnen, om bij de juiste landtong te komen. Rustig aan zijn we de tenten op gaan zetten en boodschappen gaan doen,om 's avonds nog een maaltje te hebben. De maaltijd bestond uit macaroni met sla. Verder hebben we nog getracht een begin te maken voor de bouw van de sauna die we wilden gaan maken. Boven verwachting ging dit heel goed!'s avonds nog lekker een kampvuurtje en nog gezellig wat (na)praten. De hike begint morgenmiddag en we zullen dus wat later opstaan en uitrusten.



Dag 2 dinsdag 13 juli eerste hikedag

Vanmorgen hebben we allemaal eerst lekker uitgeslapen tot een uur of 10,zodat we uitgerust aan de hike konden beginnen. Rond een uur of 3,toen iedereen zijn spulletjes een beetje bij elkaar had verzameld konden Eric en ik (Sietske) het eerste groepje droppen. De hike bestaat uit het lopen van punt naar punt dmv enveloppen met opdrachten.



Dag 3 woensdag 13 juli 2e hikedag

Eric en ik zouden vandaag vroeg zijn opgestaan om de hike groepjes te voorzien van water en brood. Tot onze verbazing waren ze hier al afgelopen nacht om een uur of 2. De laatste envelop was onvindbaar, en zijn daarom terug gelopen naar de kampplaats. We hebben vandaag lekker uitgeslapen, en uitgebreid ontbeten. De zon was ook weer erg aanwezig, dus alles in een laag tempo...sommige dan..;-) We zijn vandaag verder gegaan met het bouwen van een toren. In deze toren komt onderin een bad. Patrick en bas hadden pinonierpalen gehaald, wat nog erg spannend afliep. Boven aan de landtong zijn ze op een grote kar gaan zitten, op de palen, zodat ze vanzelf naar beneden gingen en alleen maar hoefden te sturen en niet te duwen. Dit ging alleen zo snel dat de kar niet meer te stoppen was en ze dus recht op ons af kwamen op het kampvuur af..!! Patrick kon er nog voor het kampvuur af springen, alleen bas ging er dwars door heen en gooide het stuur om zodat de kar omviel, met de palen !!gelukkig liep het af met een paar redelijk kleine verwondingen, en konden we dit af met een pleister. 's avonds hebben Martijn en ik gekokkerelt; gebakken aardappeltjes met bloemkool en witlof en een kippenpoot van de bbq. 's avonds kampvuur en verder met bouw sauna.



Dag 4 donderdag 14 juli

Vandaag zijn Marsha en Jeroen jarig! gefeliciteerd! vandaag zijn we opnieuw begonnen met de toren bouwen, een nieuw ontwerp. dit ontwerp bleek beter te kloppen dan het andere. Het andere ontwerp kregen we niet van de grond getild om het overeind te zetten. Wel hebben we nog hulp gekregen van een andere scouting groep om het gevaarte overeind te krijgen. Helaas, toen de toren eenmaal stond viel hij met dezelfde vaart weer naar beneden. In het ontwerp wat we erna hebben gemaakt zit een bad in, 2 stuks zelfs. Ook zit er een douche boven gemaakt van regenpijp met gaten. Bovenin is een plateau gemaakt. 's avonds hebben we gebarbeknoeid en lang nagetafeld, en eindelijk kans om even bij te komen van het erg warme weer wat we hebben. niet al te laat naar bed vanavond, lange dag morgen.



Dag 5 vrijdag 15 juli Parijs

Vanmorgen is iedereen op tijd op gestaan om om 9uur te kunnen vetrekken naar Parijs. Eerst naar Poissy om de auto neer te zetten, en vervolgens daar verder met de trein naar Parijs. Was nog even een gedoe met het regelen van de kaartjes, waardoor we wat later in de trein zaten dan gepland. Toch best spannend in de metro in Parijs. Blij dat we er uit konden en de notre dam gingen bezichtigen. We kwamen al snel tot het besluit dat we niet meer volgens een route wilden gaan lopen, maar gewoon waar je zin in had en op een bepaalde tijd en plaats weer terug, dit ook vanwege de warmte. Daarna nog in de alfayet houseman warehouse rondgelopen, en de vele dure winkels en straten gezien. Om een uur of 7 zijn we terug gegaan richting Poissy. Hier hebben we een pizzeria opgezocht, diezelfde die ons 2 jaar geleden ook goed beviel. Om een uur of 22:00 zijn we weer veilig thuis aangekomen.



Dag 6 zaterdag 16 juli

Voor vandaag stond er op de planning dat we zouden gaan kanoën, alleen dit is niet uitgekomen. Iedereen werd later wakker als gepland en gingen hierdoor ook pas laat boodschappen doen. Morgen gaan we kanoën of mountainbiken. Vannacht wat spannends gebeurt; om half 3, toen ze net naar bed wilden gaan, hoorde Martijn en steef en ongeluk gebeuren, verderop in het dorp. Zij zijn in de auto gestapt en op zoek gegaan om te kijken of ze konden helpen. De mensen waren al uit de auto. Uiteindelijk zijn ze terug gegaan naar de kampplek, ze konden niets betekenen. Wel hoorden we later dat de auto in brand stond, dit was wel even eng spannend.



dag 7 zondag 17 juli

Vandaag zouden we eigenlijk gaan vissen, maar dit kon helaas niet omdat er niet echt een plek voor in de buurt was, en de vergunningen te duur waren. Vandaag lekker geluierd. De 1 was een boekje aan het lezen, de ander aan het zonnen, theorie aan het leren, en van alles en nog wat..lekeer rustig, maar gezellig dagje gehad. Echt een zondag..



Dag 8 maandag 18 juli

Vandaag stond er mountainbiken op het programma. Dit wilden we gaan doen bij een terrein waar we 2 jaar geleden ook waren geweest. Het was deze dag echt weer ontzettend warm, en hebben besloten toen we daar aan kwamen lekker op het plaatselijke strandje te gaan liggen. Een soort noord aa strand leek het wel. Alleen was het gras echt kei hard, dit was wel een beetje jammer. Toen we weer terug waren op de kampplek hebben we alles alvst een beetje opgeruimd voor de dag erna, want dan zouden we gaan vetrekken. 's Avonds weer lekker bij het kampvuur.



Dag 9 dinsdag 19 juli

Vandaag vroeg opgestaan om te vertrekken. Alleen de tenten en eigen spullen moesten nog opgeruimd worden, gelukkig waren we hier redelijk snel mee klaar zodat we op tijd konden vertrekken. Kwamen rond 3 uur aan in Zoetermeer. Nog lekker even naar de macdonald geweest en daarna alles in de chute opruimen.



Dit was voor mij het laatste kamp bij de pivo's. Ik heb het al die jaren geweldig naar mijn zin gehad, vooral tijdens de kampen. Ik wil alle pivo's dan ook bedanken voor de hele leuke 6 jaren die ik samen met jullie mee heb mogen maken.

Sietske



L E E D J E S

<p>Daar wordt aan de deur geklopt</p> <p>Daar wordt aan de deur geklopt, zacht geklopt, hard geklopt. Daar wordt aan de deur geklopt. Wie zou dat zijn ? Wees maar gerust mijn kind. Ik ben een goede vriend. Want al ben ik zwart als roet, 'k Meen het toch goed.</p> <p>Want ik kom van Sinterklaas, Sinterklaas, Sinterklaas. 'k Heb voor jou, m'n kleine baas, moois in mijn zak. Ben je wel zoet geweest? Wees dan maar niet bevreesd! Kijk, hier zendt Sint Nicolaas fijn speculaas!</p> <p>Zwarte Piet, wees wel bedankt; wel bedankt, wel bedankt! Nu zal ik aan 't leren gaan, daar kan j' op aan. Borstplaatjes, groot in tal, 'k deel ze vanavond al met mijn lieve zusje klein. Blij zal ze zijn!</p>	<p>De zak van Sinterklaas</p> <p>De zak van Sinterklaas, Sinterklaas, Sinterklaas, De zak van Sinterklaas, o jongens, jongens het is zo`n baas! Daar stopt hij, daar stopt hij, daar stopt hij blij van zin. De hele, de hele, de hele wereld in! De zak van Sinterklaas, Sinterklaas, Sinterklaas, De zak van Sinterklaas, o jongens, jongens het is zo`n baas!</p> <p>Hij is voor groot en klein, groot en klein, groot en klein, Hij is voor groot en klein voorzien van taai en marsepein. En bergen, en bergen, En bergen suikergoed, Zo lekker, zo lekker, Zo lekker en zo zoet. Hij is voor groot en klein, groot en klein, groot en klein, Hij is voor groot en klein voorzien van taai en marsepein.</p> <p>Maar onder in die zak, in die zak, in die zak, Maar onder in die zak daar ligt het hele grote pak, Voor het lieve, voor het zoete, voor het lieve zoete kind. Zeg was jij, zeg was jij, dit jaar gehoorzaam vriend? Maar onder in die zak, in die zak, in die zak, Maar onder in die zak daar ligt het hele grote pak.</p>	<p>Zie de maan schijnt door de bomen</p> <p>Zie de maan schijnt door de bomen Makkers staakt uw wild geraas. 't Heerlijk avondje is gekomen 't avondje van Sinterklaas.</p> <p>Vol verwachting klopt ons hart Wie de koek krijgt, wie de gard Vol verwachting klopt ons hart Wie de koek krijgt, wie de gard</p> <p>O wat pret zal 't zijn te spelen Met die bonte harlekijn Eerlijk zullen we alles delen suikergoed en marsepein</p> <p>maar, o wee, o bittere smart kregen wij voor koek een gard. Maar, o wee, wat een bittere smart kregen wij voor koek een gard!</p> <p>Maar ik vrees niet dat wij klagen; Vader, Moeder zijn te goed! Was het ook niet alle dagen, meestal waren wij toch zoet. Ban dus vrij de vrees uit het hart; Ik wed er ligt geen enkele gard. Ban dus vrij de vrees uit het hart; Ik wed er ligt geen enkele gard!</p>
---	--	--

<p>Hoor wie klopt daar kind'ren</p> <p>Hoor wie klopt daar kind'ren, Hoor wie klopt daar kind'ren. Hoor wie tikt daar zachtjes tegen 't raam. 't Is een vreemd'ling zeker, die verdwaalt is zeker. 'k Zal eens even vragen naar zijn naam: Sint Nicolaas, Sint Nicolaas brengt ons vanavond een bezoek en strooit dan wat lekkers in d' één of andere hoek.</p> <p>Stoute kind'ren, zegt hij, krijgen knorren, zegt hij, of een zakje, zegt hij, met wat zout. Want je weet wel, zegt hij dat Sint Nicolaas, zegt hij van die stoute kind'ren heel niet houdt. Sint Nicolaas, Sint Nicolaas brengt ons vanavond een bezoek en strooit dan wat lekkers in d' één of andere hoek.</p>	<p>O, kom er eens kijken</p> <p>O, kom er eens kijken wat ik in mijn schoentje vind, Alles gekregen van die goede Sint. Een pop met krulletjes in het haar een snoezig jurkje kant en klaar twee kaatseballen in een net een letter van banket</p> <p>O, kom er eens kijken wat ik in mijn schoentje vind, Alles gekregen van die goede Sint. Een bromtol met een sweep erbij, een doos blokken, ook voor mij! En schaatsen en een autoped, een letter van banket. gooi wat in mijn laarsje, dank U, Sint-Niklaasje</p>	<p>Zie ginds komt de stoomboot</p> <p>Zie ginds komt de stoomboot uit Spanje weer aan Hij brengt ons Sint Nicolaas, ik zie hem al staan Hoe huppelt zijn paardje het dek op en neer Hoe waaien de wimpels al heen en al weer.</p> <p>Zijn knecht staat te lachten en roept ons reeds toe : Wie zoet is krijgt lekkers, wie stout is de roel! Och lieve Sint Nicolaas, och kom ook bij mij. En rij dan niet stilletjes ons huisje voorbij. (En rijd toch ons huisje vooral niet voorbij!) (en rijd toch niet stilletjes ons huisje voorbij!)</p> <p>Sint Nicolaas, de bisschop, schrijft op in zijn boek al wat hij gehoord heeft bij 't jaarlijks bezoek Wie zoet was, wie stout was hij schrijft het er bij. Wat zou hij wel schrijven van jou en van mij?</p>
<p>Sinterklaasje, bonne, bonne, bonne</p> <p>Sinterklaasje, bonne, bonne, bonne gooi wat in mijn lege, lege tonne, gooi wat in de huizen We zullen grabbelen als muizen</p> <p>Sinterklaasje, bonne, bonne, bonne gooi wat in mijn lege, lege tonne,</p>	<p>Sinterklaas kapoentje</p> <p>Sinterklaas kapoentje gooi wat in mijn schoentje, gooi wat in mijn laarsje Dank u, Sinterklaasje.</p>	

KABOUTERS



Na lang er naar hebben uitgekeken was het dan eindelijk zover. Op zaterdag 29 oktober verzamelden de kabouters en de ouders zich, op uitnodiging van oudoom James Hellway, zich bij de Chute in het Van Tuyllpark. Na de installatie van een aantal kabouters was het de tijd voor een kopje koffie en een voorstelrondje van de ouders.

Vervolgens ging het echt van start en kregen we een aantal foto's met wat aanwijzingen uitgereikt en was het de bedoeling dat we in groepjes een speurtocht af gingen leggen. Dankzij de ervaring en hulp van de kabouters ging dit voorspoedig en kwamen de groepjes na een uurtje op het juiste punt aan. Hier stond ons de overtocht per boot naar Schotland te wachten. Gelukkig was het prachtig weer en bereikten allen zonder zeeziek te zijn geworden de overkant. Daar werden we ontvangen op het "kasteel" van de oudoom.



Na de lunch werden we uitgenodigd door een deftige man, netjes in het pak en met een mooie hoge hoed, die vertelde de notaris te zijn van James Hellway. Deze notaris No Name bracht ons bij James Hellway, de oudoom. De oude James verwelkomde ons en vertelde dat hij zijn testament had opgemaakt en zijn bezittingen wilde gaan verdelen. Maar we moesten wel eerst laten zien wat we waard waren.

We zijn met z'n allen naar het grote grasveld achter het "kasteel" gelopen en hebben daar allereerst tikkertje gespeeld. Eerst met één tikker en vervolgens

met steeds meer tikkers. Dat viel niet mee op zo'n groot veld. Je moest elkaar vasthouden en met veel snelheid en een grote sliert tikkers liet je elkaar makkelijk los.

Na het tikkertje werd besloten om een partijtje te voetballen. De groep werd zo eerlijk mogelijk verdeeld en om rekening te houden met de conditie van de ouders werd het veld niet te groot gemaakt.

Na enkele minuten werd het al duidelijk dat er een paar potentiële "Oranje" kandidaten meespeelden. Er werd fanatiek gevoetbald en ondanks het gebrek aan scheenbeschermers zijn er gelukkig geen blessures gevallen.

Toen we allemaal weer op adem waren en teruggekeerd op het "kasteel" moest er voor de avondmaaltijd worden gezorgd. Enkele ouders hadden zich als kok aangemeld en konden in de keuken aan de slag. De overige ouders kregen te horen dat er door hun die nacht niet op het "kasteel"



kon worden geslapen maar buiten in een tent. Na van de schrik te zijn bekomen werden de tenten opgezet en bleek het reuze mee te vallen.

De avond maaltijd werd gezellig met z'n allen gegeten aan een lange tafel. Op het menu stond er macaroni met als toetje vla. De kokkies hadden erg hun best gedaan en de pannen waren snel leeg. Ook het toetje verdween als sneeuw voor de zon.

De maaltijd werd afgesloten met een film van het zomerkamp van de kabouters en een lekkere bak koffie.

Toen het buiten al erg donker was zijn we met z'n allen naar het kampvuur gegaan en hebben de

kinderen en de ouders met lange stokken en deeg heerlijke broodjes gebakken.



Na het broodbakken zijn we met ze allen de struiken ingegaan om een leuk spel in het donker te spelen. Je mocht alleen je zaklamp meenemen en je kon het spel winnen als je als eerste in het donker een punt wist te bereiken zonder dat je gezien werd. Dat viel niet mee met de dunne boompjes en de ritselende bladeren. Zonder licht was het aardedonker in het bos. Spannend was het wel.

Nadat dit spel was afgelopen zijn de kabouters naar bed gegaan en natuurlijk direct gaan slapen!!!!!!

De ouders hebben nog gezellig bij het kampvuur gezeten en een paar ouders hebben nog tot in de kleine uurtjes geklaverjast.

De volgende ochtend werden de ouders al weer vroeg door een bende kabouters gewekt. De tenten werden bestormd en de ritsen met veel kabaal geopend. De dag was weer begonnen.....

Na het ontbijt moesten weer enkele proeven worden gedaan. Maar eerst moest iedereen worden voorzien van een echte Schotse rok.

Op het grote grasveld gingen die ochtend de Highland games van start. De groep werd gesplitst in kabouters en ouders. De proeven bestonden uit een snelheidsloop met twee palen en paalwerpen. In het bijzijn van de oude James Hellway werd de ochtend afgesloten met een touwtrek wedstrijd.



James Hellway vertelde na afloop erg onder de indruk te zijn geweest van de resultaten en iedereen kreeg daarom een oorkonde waarin hij verklaarde dat iedereen zijn best had gedaan en dat ze het waardig waren om in het testament te worden opgenomen.

Nadat we met z'n allen alles weer netjes hadden opgeruimd zijn we vermoeid maar zeer voldaan naar huis gegaan.

We hebben een ontzettend leuk weekend gehad en hopen dat we het volgend jaar nog een keertje gaan herhalen.

Sascha (kabouter) en Ron (papa)





DOE TEAM

Beste Ouders, leden en andere belangstellende van J.M.C.

Onlangs is er een ouderavond geweest voor alle ouders. Deze avond werd o.a. gesproken over het zomerkamp van volgend jaar.

Volgend jaar bestaat onze scouting groep 60 jaar en dat willen we vieren met een gezamenlijk kamp. Zoals gebruikelijk binnen onze groep gaan we altijd de eerste week van de schoolvakantie op kamp.

Volgend jaar gaan we dus met alle speltakken op kamp van zaterdag 8 juli - zaterdag 15 juli 2006. Alleen de Bevers gaan niet de gehele week mee. Deze gaan vanaf donderdag 13 - zaterdag 15 juli mee op kamp.

Het wordt een gezellig kamp en wij hopen natuurlijk dat iedereen mee gaat want je bestaat tenslotte maar een keer 60 jaar.

We zijn al bezig met de voorbereidingen van het kamp. Voor zo'n groot kamp heb je best veel materiaal nodig en daarom doen wij een beroep op ouders.

Zijn er mensen, die ...

... creatief zijn en met ons kleding willen maken.

... het leuk vinden om te knutselen.

... aan karton o.i.d. kunnen komen.

... beschikken over een vrachtwagen of een aanhangwagen en die ons materiaal wil vervoeren.

... een kamp boekje kunnen maken voor de gehele groep.

Zo kunnen we natuurlijk nog veel meer opschrijven maar denk u na het lezen van dit stukje ik zou best wat willen doen voor de voorbereiding van het kamp, bedenk je dan niet te lang en stuur dan een mailtje naar

hdesteur@planet.nl

U kunt ook natuurlijk bij de speltakleiding terecht voor vragen.

groeten DOE---TEAM

RECEPTEN

RECEPT PEPERNOTEN

Ingrediënten:

150 gram boter
125 gram bruine basterdsuiker
1 eetlepel speculaas kruiden
250 gram bloem
 $\frac{1}{2}$ theelepels bakmeel
 $\frac{1}{2}$ theelepels zout
ongeveer 4 eetlepels melk

Bereiding:

Kneed alles door elkaar, voeg zoveel melk toe tot een soepele massa ontstaat. Verdeel ongeveer 50 gram onder 9 kinderen. Laat kleine bolletjes deeg op een stukje bakpapier leggen, waar hun naam op staat. Druk de bolletjes iets plat. 15 tot 20 minuten bakken in een voorverwarmde oven van 160 ° C.



RECEPT BANKETSTAAF

Ingrediënten:

450 gram ontdooide diepvries
bladerdeeg
500 gram amandelspijs
1 losgeklopt ei
een ingevette bakplaat.

Bereiding:

Leg de deegplakjes op elkaar en rol ze uit tot een rechthoek van ongeveer 30 x 30 cm. Snijd de deeglap in tweeën en plak ze aan elkaar (tot 15 x 60 cm). Vorm de amandelspijs tot een rol van 55 cm. Verwarm de oven voor op 200 °C. Leg de amandelspijs op de deeglap en vouw het deeg rond de amandelspijs. Plak de deegnaad en de zijkanten met water vast en vorm de rol met de deegnaad naar beneden op de bakplaat tot een letter S. Bestrijk het deeg met ei en bak het in het midden van de oven in ongeveer 35 minuten goudbruin en gaar.

RECEPT TAAITAAI

Ingrediënten:

250 gram vloeibare honing
1 ei
350 gram zelfrijzend bakmeel
1 eetlepel speculaaskruiden
1 theelepel anijszaad
mespuntje zout

Bereiding:

Eerst de honing en het ei vermengen daarna de rest erbij. Een uur in de koelkast laten opstijven. Het deeg op een met bloem bestoven werkvlak uitrollen tot een lap van 1 cm dikte en er figuurtjes uitsteken of in brede repen snijden. Op bakpapier in een voorverwarmde oven van 200 °C in ongeveer 15 minuten bakken.

RECEPT ROOMBORSTPLAAT

Ingrediënten:

300 gram suiker
200 gram witte basterdsuiker
1 deciliter slagroom
1 stukje boter

Koffieborstplaat: Roer in plaats van water 3 eetlepels sterk gezette koffie door 1 portie borstplaat.

Notenborstplaat: Voeg, als het mengsel goed van dikte is, 2 eetlepels gemengde gehakte noten bij 1 portie borstplaat en garneer de borstplaat met enkele hele nootjes.

Chocoladeborstplaat: Maak 1 portie borstplaat en meng de suiker met 1½ afgestreken eetlepel cacao. Ga verder te werk als bij het basisrecept is beschreven. De laatste druppel van de lepel trekt nu snel achter elkaar 3 korte draadjes.

Bereiding:

Maak de vormpjes van tevoren goed dicht en leg ze in koud water. Leg een flink stuk bakpapier plat op een werkvlak. Verwarm de suiker al roerend met de basterdsuiker (gebruik voor donkere borstplaat eventueel bruine suiker), 1 dl slagroom en een klontje boter tot de suiker is opgelost. Breng de massa dan al roerend aan de kook en laat zachtjes koken tot een druppel in een kopje met ijskoud water niet meer uitvloeit, maar een kort, dik draadje vormt. De temperatuur op de suikerthermometer is dan 92 °C. Leg de borstplaatvormen op het bakpapier, schenk ze vol met de suikermassa en laat die in de vormen opdrogen. Zet de vormen, zodra de borstplaat hard genoeg is, op een kant, zodat ook de onderkant kan drogen.

BEVERERS

Hoi allemaal,

Hier weer eens een berichtje van de bevers. Nog steeds hebben wij elke week opkomst alleen zitten we nu in de middag van 13.00 uur t/m 15.00 uur.

De lol is er in ieder geval niet minder om geworden !!

In het weekend van 5 en 6 november hebben we een kampweekend gehad:

Pinkeltje en Pinkelotje zijn toen onverwacht op bezoek gekomen. Natuurlijk konden we ze in de eerste instantie NIET zien want zoals jullie weten is Pinkeltje zo klein als je pink. Maar we hoorden wel een hoop gepiep. Dus eerst een worteltje eten en dan een toverspreuk en OH JEE ineens werden alle bevers heel erg klein en konden we de twee kaboutertjes wel goed zien !!

Vervolgens hebben we allerlei leuke spelletjes gedaan zoals "hondje" rijden op elkaars rug (net zoals pinkeltje wel eens doet), hoog in de lucht vliegen met een luchtballon terwijl de wind je allerlei kanten op blaast, een ruik, voel en proef spelletje en natuurlijk ook een lekker potje voetbal. Na de spelletjes lekker tijd voor jezelf en natuurlijk tevens het moment voor de kids om in het bos op zoek te gaan naar hout voor het kampvuur. 's Avonds zelf ons brood bij het kampvuur gebakken (is het brood al gaar ? nee nog heel even.....) het was voor de kids best wel een opgave om te wachten tot hun brood eindelijk gaar was. Na de maaltijd nog even tijd voor een wandeling door het bos. Daar waar Frederik eigenlijk in alle rust en stilte door het bos wilde wandelen begon Juffrouw Pompedomp met de kinderen liedjes te zingen het geluid van scheurend papier vind hij heerlijk maar zingende kinderen en een Pompedomp in de avond konden hem minder bekoren !!

Na de wandeling tijd om de nachtkleding aan te trekken en daarna nog even binnen boven een theelichtje een marshmallow laten smelten en lekker opeten om vervolgens te gaan slapen.

De volgende ochtend rond 6.30 uur werden de eerste kinderen wakker. En toen uiteindelijk iedereen wakker was geworden tijd om wat spelletjes te doen: kussengevecht, kringspelletjes, tekenen en kleuren.

Na het ontbijt de bossen in om takjes en bladeren te gaan zoeken dit om een leuk herfststukje te kunnen maken. De ochtend hebben we afgesloten met nog wat buitenspelletjes.

Om 11.30 uur kwamen de eerste ouders de bevertjes weer ophalen.

Het was een leuk gezellig weekend

Oh ja jullie willen natuurlijk nog weten hoe wij weer groot zijn geworden ??

Vooruit dan zullen we dat ook nog verklappen: een spekje en een toverspreuk en voila we werden weer groter en groter en pinkeltje konden we niet meer zien !!

Heel veel groetjes van de beverleiding



G O D S E N

Op zaterdag 12 november en zondag 13 november '05.

was er een trail, regio delfland. Dat is een avond/nacht tocht. Je liep in groepjes van rond de 7 personen. Je moest van de shuut naar het clubhuis van impeesa lopen achter de intratuin. We liepen in een grote omweg. Je moest allemaal technieken gebruiken om er te komen zoals: oleaat, kompas schieten, foto route, horizon en smilys. Onder weg



waren er mensen verkleed als monsters en die lieten je schrikken. En er waren

overal mensen die je in de gaten hielden. We hebben dit jaar jammer genoeg niet gewonnen. We waren ook een aantal keer verkeert gelopen. We kwamen om 1.50 uur

aan. Met het andere groepje van jmc ging het wel wat beter. Het groepje jmc gidsen 1 was 20^{ste} geworden en het groepje jmc gidsen 2 was 12^{de} geworden.

Er waren ook posten daar kon je even zitten en werd je tijd op geschreven. En we kregen allemaal war drinken en een broodje met knakworst. Toen we dan eindelijk aan kwamen kregen we nog wat soep of chocolademelk. Toen we dat op hadden werden we met de



auto naar de shuut gebracht om daar te slapen. We moesten weer vroeg wakker worden en toen moesten we weer terug naar impeesa. Daar kregen we eten en uit eindelijk gingen we een spel doen waarbij je geld kon winnen.



Doeidoei, Melissa jmc gidsen

Hey allemaal,

Wij vonden de trail erg leuk maar, erg vermoeit.

We begonnen bij de jmc en eindigde bij impeesa.

De tocht duurde ongeveer 18 km maar een

aantal groepjes waren verkeerd gelopen. Op het

begin moest 1 van de groepjes op een ladder

klimmen die de andere beet hielde, daar moest

je het begin van de tocht pakken. Dat was een oleaat. Toen

we aan het eind van de tocht



bij impeesa aan kwamen, werd ons verteld dat we in de ch uut gingen slapen. Toen we aan kwamen bij de ch uut stond een film van Harry Potter aan. Wij sliepen in een lokaal



samen met Willem de zwijger. Zij gingen met pepernoten gooien en af en toe gooide we terug.

In de ochtend gingen we bij impeesa ontbijten,

maar ze deden erg veel chocopasta op een

boterham. En we gingen een eindspel doen. Het

was erg leuk en gezellig.



-xxx- Peggy & Shanna



Dag
Sinterklaasje!



KNUTSELEN

STOOMBOOT VAN SINTERKLAAS

Wat heb je nodig:

Geprinte plaatjes van de boot.

Kleurpotloden / stiften.

Lijm.

Schaar.

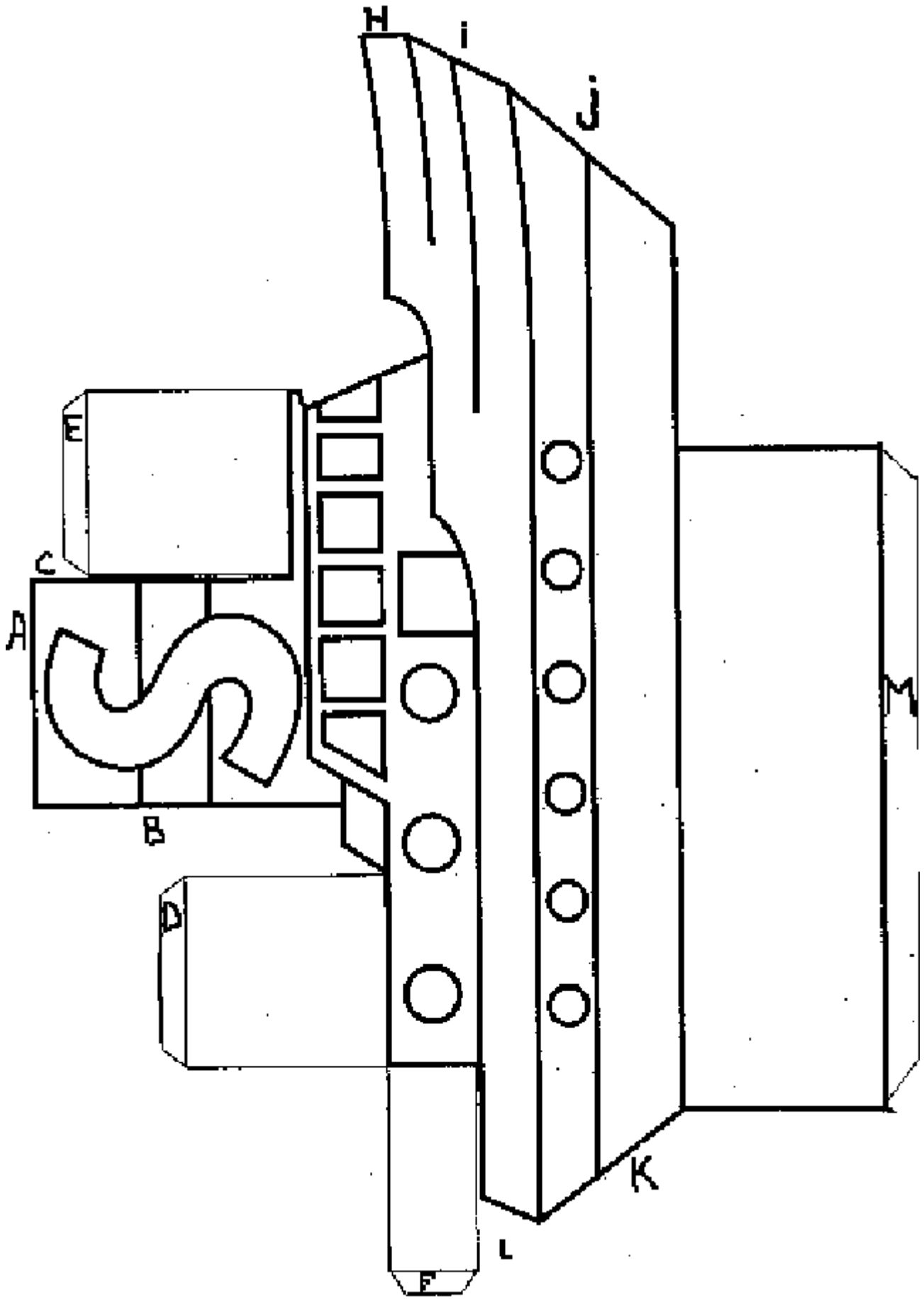
Touwtje.

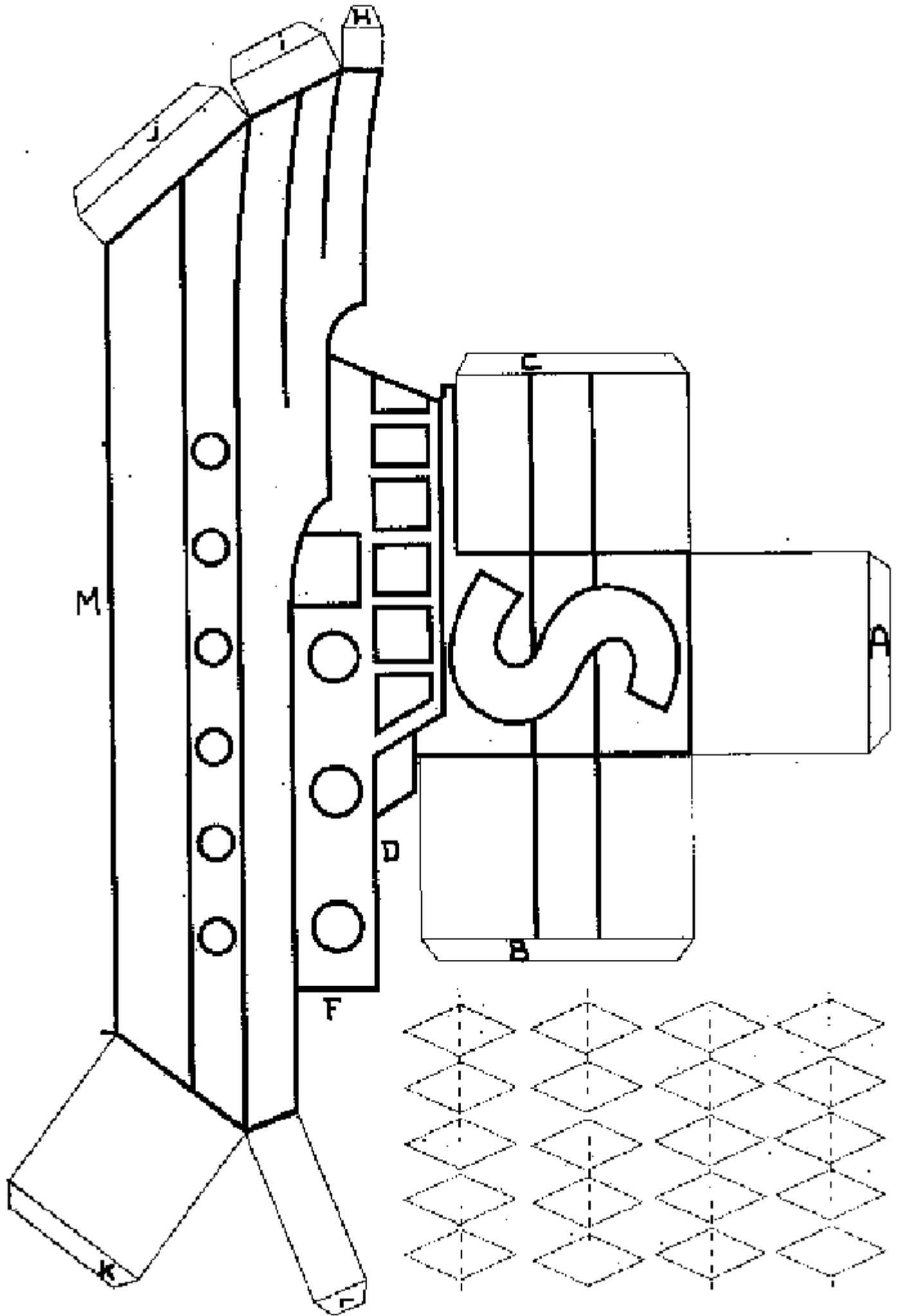
Print eerst de twee onderdelen van de boot uit op een wat steviger stuk papier dan normaal.

Kleur de twee platen van de stoomboot mooi in met kleurtjes of stiften. Dan uitknippen waarbij je de plakranden moet laten zitten. De vouwlijnen kun je het beste eerst even ritsen, dan vouwt het veel makkelijker. Daarna ga je de twee helften aan elkaar plakken. Plak de plakrand A tegen A. Dan verder met B tegen B en zo door tot je alle letters hebt gehad. Op de kleurplaat staan ook vlaggetjes. Je kan nu een lijntje spannen over de boot heen en daar de vlaggetjes aan plakken door ze dubbel te vouwen.

Tip:

Je kunt de boot verder aankleden met een Sinterklaas en wat zwarte Pieten.





SINT MASKER



PIET MASKER



Zwarte Pieten muts

Materiaal:

- een gewenste kleur crêpepapier
- stempelstiften
- wit karton
- gekleurd karton
- schaar

Werkwijze:

Knip uit het witte karton een strook die om je hoofd past. Maak de strook ongeveer 8 cm breed.

Knip de veer uit het gekleurde karton en bestempel de veer aan beide kanten met de stempelstiften.

Maak met de stempelstiften de strook mooi. Meet de strook om je hoofd en niet het vast.

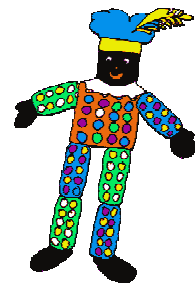
Knip dan uit het crêpepapier een groot vierkant (je kunt wanneer het crêpepapier nog opgevouwen is vier keer afrollen en dan afknippen) wat je vastniet rondom de strook. Je krijgt dan een 'bolhoedje'.

Als laatste niet je de veer aan het crêpepapier.

Reuze Sint of Reuze Piet

Met erg veel eierdozen en melkdozen. per sint/piet 6 eierdozen (10 stuks) en 1 eiertableau (20 stuks)

Schilderen in allerlei mooie kleuren, aan elkaar bevestigen en af maken met crêpepapier en karton.



Raamdecoratie

Uit zwart papier huizen laten knippen (wel flinke maten), ramen uitprikken, vliegerpapier erachter en tegen de ramen plakken.

Allemaal op een rij en het lijkt wel een straat in de nacht. Er kunnen ook nog een maan en wat sterren (zie vouw voorbeeld) bij geplakt worden.

VERJAARDAGEN

Januari

1	Martijn van der Plaat	EXPLORER
5	Tessa Lindhout	BEVER
8	Gertjan Feijten	leiding GIDSEN
9	Bart Dijkman	WELP
10	Alwin Akkermans	teamleiding EXPLORERS
10	Tanya van Dinter	leiding EXPLORERS
13	Amber Blanker	KABOUTER
13	Jacqueline van Veen	teamleiding BEVERS
18	Kaleigh Schaap	BEVER
19	Cheryl van Dijk	EXPLORER
21	Martijn Lageveen	VRIJBUITER
24	Michael Pronk	WELP
24	Eric van der Niet	leiding KABOUTERS
26	Vincent Brus	leiding VERKENNERS



Februari

6	Maartje Boerkamp	EXPLORER
9	Michiel Brons	EXPLORER
9	Michiel de Craen	PIVO
11	Roel van Son	VERKENNER
15	Selena Amiabel	EXPLORER
16	Xander van Berckel Bik	VERKENNER
18	Martijn Vijverberg	PIVO
19	Sem Geuze	WELP
21	William Smith	beheerder CHUTE
23	John Hogebrug	teamleiding GIDSEN
25	Peggy Scholtes	GIDS
27	Henk van Es	teamleiding VRIJBUITERS



WELPEN

Hoi allemaal,

Bij ons was het een beetje onrustig de laatste tijd. We vonden het moeilijk om iedere keer andere mensen als leiding te hebben. Niet dat het niet gezellig was hoor, nee dat absoluut niet. We hebben hele leuke dingen gedaan. Ze deden ook allemaal heel erg hun best en waren heel erg enthousiast, dus daar lag het ook niet aan. Maar goed, na een paar weken werd het bij ons wat rustiger. We zagen ook steeds dezelfde gezichten als leiding. We moesten dus gewoon even wennen aan de nieuwe leiding (.....trouwens de leiding ook aan ons).

We willen graag alle mensen bedanken die in de "onrustige tijd" als leiding de opkomsten draaiende hebben gehouden.

Het team van de leiding bestaat nu uit: Baloe (Martha), Femke en Sjoerd.

Het overvliegfeest is al een tijdje geleden geweest. Een paar weken na het overvliegen, krijg je de installatie van de nieuwe welpen. Dat gebeurde op 19 november. Het was een erg spannende opkomst, want wat zou er allemaal gaan gebeuren. Na de openingen deden we eerst een spel, lijnbal. Na ongeveer 10 minuten stond de ene kant van het net een behoorlijk aantal punten voor. Maar op het laatst werd het toch nog bijna gelijkspel.

Daarna konden we even uitblazen met een beker drinken en een snoepje en kwamen de vaders en moeders voor het officiële gedeelte.

Natuurlijk moet je eerst een soort test afleggen of je wel een Welp kan worden. Sem, Nick en Aaron gingen ervoor! Geblinddoekt gingen ze naar het begin van het parcours. Daar moesten ze een touw volgen, dwars door het bos.

Dat was spannend !



Helemaal toen ze nog door een hele lange tunnel moesten kruipen en over een balk over de sloot moesten balanceren. Hierna volgden alle andere welpen. Allemaal hebben we het parcours afgelegd en er is niemand blijven steken in de tunnel of in de sloot gevallen.



Daarna gingen we weer naar binnen en werd het allemaal erg officieel.



Eerst werd Baloe geïnstalleerd door Harria. Harria werd geholpen door twee Welpen. Baloe moest de belofte afleggen voor de leider en daarna werden alle tekens/insignes opgespeld.

Hierna mochten Sem, Nick en Aaron naar voren komen. Raksha ging ze alle drie gelijktijdig installeren. In koor legden ze de belofte af. Daarna mocht Baloe alle insignes bij ze opspelden.

Toen dat gebeurd was, werd ook nog de nieuwe indeling van de nesten bekend gemaakt en iedereen kreeg het daarbij behorende gekleurde driehoekje. We hebben nu een rood, een grijs, een blauw en een groen nest. Ook de leiders en de helpers van de nesten zijn bekend gemaakt. De daarbij behorende gele band(en) komen er nog aan. Het was een hele spannende dag!

Groeten van de Welpen.

Helaas was van de installatie van de welpen geen foto op tijd beschikbaar.

WEBSITE

2006: 60 jaar Scouting JMC

Op onze site www.johnmccormick.nl kan je klikken naar de map '60 jaar JMC' waarin al een heleboel informatie en foto's over onze jubilerende scoutinggroep is te vinden. Heb je zelf nog info of foto's mail ze dan naar website@johnmccormick.nl.



Hieronder een korte samenvatting van de oprichting van Scouting JMC

In maart 1946 werd het initiatief genomen tot het oprichten van een padvindergroep in Zoetermeer. Jan van Well, pastoor van de St. Nicolaasparochie, deed dit samen met Frans Buytendijk (Hopman) en Flip Rademaker (Vaandrig). De groep kreeg de naam: "**Nicolaasgroep**" mee. Binnen een jaar werd de verkennersgroep uitgebreid met een welpenhorde. De opkomsten werden gehouden op de zolder achter het parochiehuis van de St. Nicolaaskerk.

In 1947 vroeg de pastoor aan een paar meisjes, waaronder Mevrouw Moers, ook iets te gaan doen aan padvinderij voor meisjes. Zij begonnen met een kabouterkring, weldra gevolgd door een gidsenvendel (de rooms-katholieke benaming voor padvindsters). De meisjesgroep koos voor de naam: "**Reinelda**". Zij hielden hun opkomsten op een zolder tegenover de parkeerplaats van het parochiehuis.

In de jaren zestig veranderde er erg veel. Op allerlei terreinen kwam men tot andere inzichten. In 1971 vond dan ook het samengaan van de jongens en meisjes in één groep, de **Nicolaasgroep**, plaats. Omdat beide zolders door de gemeentelijke brandweer werden afgekeurd om als groepshuis te dienen kreeg de groep als noodbehuizing een boerderij aan de Bijdorplan toegewezen.

Op landelijk niveau besloot men, onder invloed van de gewijzigde opvattingen, tot een fusie over te gaan. In plaats van vier verschillende padvindingsorganisaties kwam er één organisatie met een landelijk bureau in Leusden. De naam Padvinderij verdween, men gaf de voorkeur aan een naam die ook in het buitenland herkenbaar zou zijn. De naam: "Scouting Nederland", die in 1973 werd ingevoerd, geeft duidelijke verbintenis met de wereldwijde Scouting beweging. De Nicolaasgroep werd een stichting, niet meer verbonden aan de rooms-katholieke kerk, en stond open voor kinderen van alle gezindten.



Op 1 januari 1974 werd de Nicolaasgroep onder een nieuwe naam, scoutinggroep **John McCormick**, op het landelijk bureau ingeschreven. Via een gemeentevorlichter is voor de naam John McCormick gekozen omdat hij als voorbeeld kan dienen voor anderen. Hij heeft iets gepresteerd, hij heeft zich ten dienste gesteld van anderen. Zijn motieven waren: **VRIENDSCHAP** en **VRIJHEID** voor **IEDEREEN**.



Pas in 1975 werden in overleg met de gemeentelijke instanties, bouwplannen ontwikkeld om een groepshuis in het Van Tuyll sportpark te bouwen in opdracht van de gemeente Zoetermeer. De John McCormickgroep bestond toen uit circa 65 jeugdleden en één spellokaal was meer dan voldoende. De groep werd echter steeds groter en in 1987 was het nodig het groepshuis uit te breiden. Dit was echter alleen mogelijk door middel van privatisering. Na de verbouwing kreeg het groepshuis de naam: "**De Chute**", van de parachute van John McCormick en vanwege het puntdak dat het gebouw had. De parachute werd toen ook het nieuwe logo van onze scoutinggroep.



In 1999 is het huidige clubhuis aan de andere kant van het Van Tuyll sportpark gebouwd. Door de ontwikkelingen in Zoetermeer moest de oude Chute weg om plaats te maken voor PWA SilverDome, een schaats- en evenementenhal. Op 15 januari 2000 werd de nieuwe Chute feestelijk in gebruik genomen.

VERHAAL

Sabotage in de pepernotenfabriek

In heel Nederland begonnen de mensen langzamerhand weer met de voorbereidingen voor de komende sinterklaastijd. Intochten werden voorbereid. De winkels begonnen weer sintsnoepgoed in de schappen te leggen. Speelgoedwinkels verspreidden weer superdikke speelgoedboeken, zodat elk kind op tijd zijn of haar verlanglijstje klaar kan hebben. Etc. etc. Iedereen was vrolijk en opgetogen. Iedereenop één na. Ergens in Nederland in een heel klein stil huisje zat in het donker bij het licht van een kaarsje een eigenaardig mannetje. Hij mompelde "Bah! Wat een rottijd komt er weer aan! Al die snotkinderen met hun vrolijke stemmetjes. En dan al die irritante sinterklaasliedjes. Bah, bah en nog eens bah! Wat zou het heerlijk zijn als de sint dit jaar eens NIET zou komen.....hahaha ik verheug me al op al die droevige gezichtjes en de teleurstelling als ze lekker geen pakjes krijgen hahaha."

Deze 'vreemde' man was een man die niet van kinderen en al hun vrolijkheid hield. Hij haatte alles wat leuk was en hij haatte gezelligheid. Dus het sinterklaasfeest was aan hem niet besteed, maar die gekke man ging zo ver in zijn haat dat hij ineens een heel gemeen plannetje had bedacht.

"Oh oh oh als dat eens zou lukken....." grijnsde hij geniepig.

En weet je wat hij van plan was? Nou, dan zal ik vlug verder vertellen.....

De rare man had natuurlijk ook gehoord dat de Sint in Spanje en wel in Madrid woont, samen met zijn Pieten in een heel groot kasteel. En dat daar de meeste voorbereidingen werden getroffen voor de reis naar Nederland. In de kelders van het kasteel is een heuse speelgoedfabriek, want merendeel van de cadeaus worden in Spanje gemaakt! En achter in de kasteeltuin vol met sinaasappelbomen, staat een reusachtige pepernotenfabriek! Daarin worden honderdduizenden kilo's pepernoten gebakken voor al die lieve kindertjes in dat koude kikkerlandje, Nederland genaamd.

Nou, om die pepernotenfabriek gaat het nou net. De man had een heel gemeen plannetje bedacht. Als hij er nou eens voor zou zorgen dat de productie van de pepernoten stil kwam te liggen. Dan zouden er geen pepernoten zijn en zonder pepernoten is het geen sinterklaasfeest en dus zou de Sint niet naar Nederland komen! En dan was hij mooi van het rotfeest verlost en kon hij genieten van alle treurige gezichten, want dat vond hij pas leuk! De volgende dag reisde de man

met een last-minute reis naar Spanje en in Madrid aangekomen ging hij snel op zoek naar het kasteel van Sinterklaas. De man dacht dat hij die wel snel zou vinden, maar dat viel lelijk tegen! Het kasteel van de Sint ligt namelijk op een geheime locatie en bijna niemand weet waar. Dat heeft Sinterklaas expres gedaan, want anders komen er steeds kindjes uit Nederland met hun ouders aan de deur als ze in Spanje op vakantie zijn. Dat is natuurlijk wel hartstikke gezellig en leuk, maar als er steeds visite is, dan kan er niet doorgewerkt worden. Dan loopt alles in de soep en dan is de boel niet op tijd af voor de grote reis op de boot! Bovendien is Sinterklaas al erg oud en hij heeft in de zomermaanden echt alle rust nodig om straks in december weer veilig en gezond de daken op te gaan! Vandaar dat Sinterklaas zijn 'stekkie' uiterst geheim houdt.....

Maar voor die gemene man was dit dus allemaal erg vervelend. Hij had honger gekregen en besloot om eerst maar eens wat te gaan eten. In een donker steegje zag hij een klein restaurantje en hij besloot om daar wat paella te gaan eten. Terwijl hij zat te eten kwam de eigenaar van de zaak bij hem zitten: "Hè hè", zei hij "Eindelijk rust! Al die vakantiegangers met hun kroost! Bah! Ik word er soms knettergek van!" De man keek verbaasd op van zijn bord. Hoorde hij dat goed? Was er nog iemand die niet van kinderen hield? Hij besloot de restauranthouder in vertrouwen te nemen en hij vertelde hem van zijn missie. "Maar nu kan ik het niet vinden" besloot hij zijn verhaal. De eigenaar begon te grijnzen en zei samenzweerderig: "Maar ik weet het WEL!" En hij legde uit hoe hij er zo snel mogelijk kon komen. Hij had ook een goeie tip: Hij had op zolder nog een pak liggen die een van de pieten ooit per ongeluk eens in zijn zaak had laten liggen. Die mocht hij wel aantrekken en als hij dan zwarte schoensmeer op zijn gezicht zou doen, dan was hij net een ECHTE zwarte piet. Zo zou hij niet opvallen in de fabriek! De man vond het geweldig en ging zich boven vlug omkleden en verven.

Daarna ging hij op weg naar het kasteel. Toen hij er eindelijk was keek hij zijn ogen uit! Wat groot en wat veel pieten! Vlug naar de pepernotenfabriek! "Hela jij daar!" zei ineens een piet tegen hem. De man schrok zich een hoedje. "Oeps erbij!" dacht hij "Loop niet zo te lanterfanteren, ga gauw terug naar de lopende band! Anders krijgen we nooit op tijd alle pepernoten klaar voor december!" "Sorry, ik ga al" stamelde de man en hij dacht "Pfff daar kom ik mooi van af!"

Toen hij bij de band stond haalde hij een pak met smaakstoffen in de smaak spuitjes te voorschijn. Hij gooide het in de machine en nu smaakten alle pepernoten naar..... spuitjes! Maar wat gebeurde daar? Er ging een alarm af en de band werd stil gezet. Vlug kwamen de test- en de proefpieten en alle

'spruitjesnoten' werden verwijderd. Er werd weer nieuw deeg gemaakt en de productie kon weer verder.....

"Potverjandorie!" foeterde de man in zichzelf "MISLUKT!" Toen besloot hij om de band maar stuk te maken, want zonder band geen productie. Hij zag een stok liggen en die stak hij dwars door de machine..... Ineens bleef alles stil staan en weer ging het alarm af.

"Zo zo.....en welke domme piet hebben we hier?" Dat was de stem van Sinterklaas die plotseling vlak achter de man kwam staan. De Sint was geroepen door de hoofd PepernootBakPiet toen de vreemde spruitjesnoten waren gesignaleerd. De Goedheiligman stond achter in de fabriek te kijken toen hij die vreemde piet de stok zag pakken en de machine vernielen. Meteen stapte hij eropaf! Boos stond hij nu op een antwoord te wachten. "En ...kun je nog praten?" vroeg de Sint terwijl hij die domme piet bij zijn oor pakte. Hé wat was dat nou? Zijn hele mooie witte handschoen was zwart en het oor van de piet wit! Hier klopt iets niet.....

Sinterklaas nam de piet/man mee naar zijn kantoor en met horten en stoten kwam het hele verhaal eruit. "Wat!" riep de Sint boos "Jij wou die lieve kleine kindertjes in Nederland hun sinterklaasfeest ontnemen?! Hoe haal je het in je hoofd?" Sinterklaas was in heel zijn leven nog nooit zo boos geweest! Voor straf moet de man zijn hele leven lang bij Sinterklaas in de fabriek blijven werken, speelgoed in elkaar zetten voor al die lieve kindertjes! En Sinterklaas kijkt er persoonlijk op toe dat hij geen rare fratsen meer uithaalt!

En de man..... die durfde niet eens meer. Hij was zwaar onder de indruk van de Sint en..... hij begon het werk eigenlijk zelfs best leuk te vinden. Misschien mag hij wel eens mee naar Nederland om die kindjes te verwennen.....

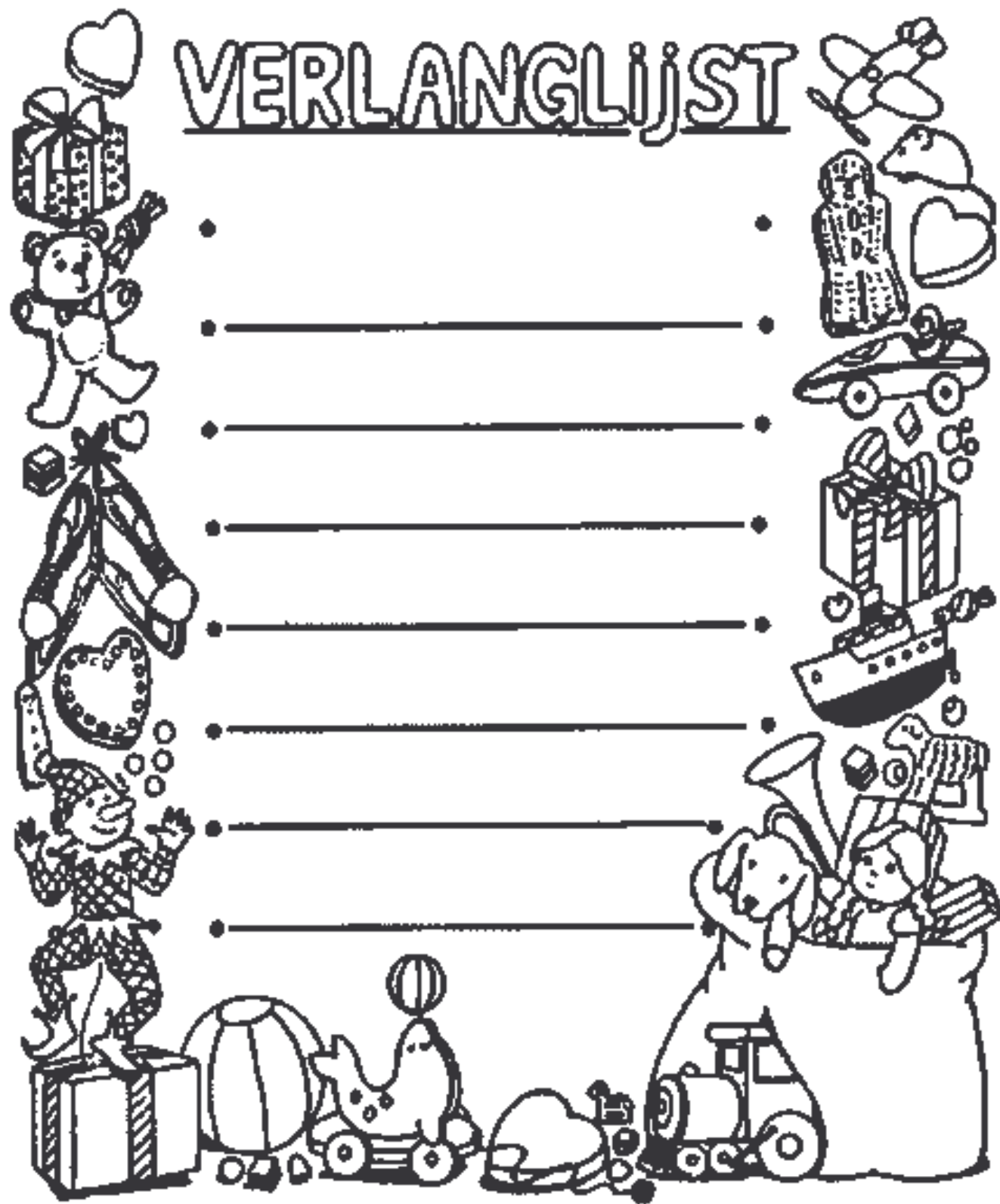
En de lopende band werd dezelfde dag nog gerepareerd en zo werden er toch nog voldoende pepernoten gebakken en kon het Sinterfeest op 5 december in Nederland gewoon zonder problemen doorgaan!

EINDE



Naam: _____

VERLANGLIJST



VERKENNERS

Natuurwerkdag

De Natuurwerkdag wordt jaarlijks landelijk georganiseerd door onder andere Het IVN, Natuurmonumenten en Scouting Nederland. De verkenners deden dit jaar voor het eerst mee om eens lekker actief bezig te zijn met natuurbeheer. Het was jammer dat slechts 5 verkenners de verleiding van hun warme bed konden weerstaan. Maar met deze vijf jongens hebben we een fantastische dag gehad. Volgend jaar doen we zeker weer mee met de Natuurwerkdag die dan op 4 november zal plaatshebben.

René van Alderen

Verkennerleiding

Beste lezers,

Op zaterdag 5 november was het de natuurwerkdag op een boerderij in Stompwijk. We moesten om 9:00 uur verzamelen bij de Ford dealer bij de weg naar Stompwijk.

Het was ongeveer 10 minuutjes fietsen. Toen we daar aankwamen parkeerden we onze fietsen in een stal. We werden goed ontvangen en we kregen thee of (warme)chocolademelk. We gingen daarna eerst over een groot weiland lopen tot we bij een boot kwamen. We moesten naar de andere kant maar er waren geen



roeispanen! Dus gingen we moeilijk doen met een touw. Op het begin van het slootje was er veel modder dus kwamen we vast te zitten. Toen we uiteindelijk aan de overkant waren moesten we nog een klein stukje lopen en we kwamen bij een paar bomen.

Er was een man die bomen om ging hakken en wij moesten de zijtakken eraf zagen. Daarna gingen we naar een andere plek. Daar waren boomstronken en daaraan waren allemaal takken aangegroeid. Die moesten wij afzagen. We kregen van een man een soort takjes voor de cavia's en

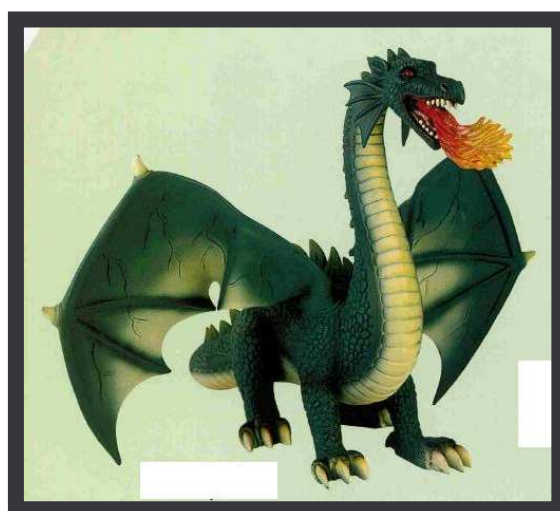
konijnen daaraan konden ze knabbelen. Toen we klaar waren gingen we weer terug lopen naar de boerderij.

We gingen lunchen en we hadden allemaal een lunchpakket meegenomen en we kregen ook nog tomaten of erwtensoep.

Daarna moesten we weer aan de slag. We gingen nu allemaal kleine en dunne takken van bomen afknippen. Daar zijn we een tijdje mee bezig geweest. Toen we klaar waren was het alweer tijd. Op het laatste kregen we nog wat te drinken en ook nog een mok en een poster. Toen gingen we weer terug naar de Ford dealer en daar werden we allemaal weer opgehaald.



Thom Molenkamp, Verkennen



GROEPSDASSENHULP

Wie helpt mij de groepsdassen op tijd klaar te krijgen?

Het zal je niet zijn ontgaan, er worden weer volop nieuwe leden geïnstalleerd. En al die nieuwe leden moeten een nieuwe groepsdas krijgen. Dit lijkt eenvoudig. Achter de schermen blijkt het echter best lastig om mensen te vinden die de dassen voor ons in elkaar willen stikken, zo'n 50 stuks per jaar.

Al jaren houden we de dassenuitgifte op peil met ad hoc oplossingen voor de productie. Nu worden de dassen zelfs in Drenthe gemaakt.

Daarom ben ik op zoek naar 2 of 3 mensen die er lol in hebben met de naaimachine aan de slag te gaan. Mensen die 15-20 dassen per jaar willen maken voor niet meer dan een welgemeend dankjewel.

De materialen worden door ondergetekende verzorgd.

Wie wil mij helpen met de productie van de dassen?

Stuur voor meer informatie een mail naar

René van Aalderen

rene@ganeshademon.nl



OLIEBOLLEN ACTIE

Traditionele verkoopactie van de verkenners

Het jaar loopt weer ten einde. De dagen worden somber, het weer slecht en de eerste griepgolf lijkt in aantocht. Tijd voor de inmiddels traditionele verkoopactie van de Verkenners. Ieder jaar doen we een actie om extra geld in te zamelen voor het kamp en/of bijzondere opkomsten. Dit jaar geen kerststukjes of kaarsen maar een zak met 8 overheerlijke oliebolletjes voor slechts € 2,50.

Eén dezer dagen gaan de verkenners op pad met intekenlijsten om bestellingen op te nemen. Op 30 december gaan we samen met enkele ouders aan de slag om de (naar wij hopen) bergen oliebolletjes te bakken. Nog dezelfde dag bezorgen de verkenners de bestellingen bij u thuis.

Uw zoon zit niet bij de verkenners?

Geen probleem ..., we hangen in de hal van de Chute ook een bestellijst op voor overige belangstellenden. U mag zoveel bestellen als u wilt.

Ook zorg voor anderen

Wij vinden dat rond de feestdagen ook de zorg voor anderen bij scouting hoort. Daarom hebben we dit jaar iets extra's bedacht. Voor iedere 2 zakken oliebolletjes die worden verkocht willen we 1 zak oliebolletjes aanbieden bij iemand die de jaarwisseling in eenzaamheid doorbrengt. Op deze manier willen we de belofte "Ik beloof te helpen waar ik kan", die iedere verkenners bij installatie doet, meer inhoud te geven. Dit plan zal de komende weken verder worden uitgewerkt.



ADVERTENTIES

Heeft u óók iets te vieren?!

WIJ KUNNEN VOOR U VERZORGEN:

Party's, recepties en evenementen, ongeacht het aantal personen, met of zonder catering. Ons ervaren personeel zorgt voor een uitstekende service en begeleiding van uw party/evenement.

Oók voor verhuur van o.a. buffetten, pompen voor bier en/of frisdranken en glaswerk kunt u bij ons terecht.

Informeer geheel vrijblijvend.



DRANKENHANDEL
WIJNHANDEL / CATERING

Boonekamp



U HEEFT RUIME KEUZE UIT:

80 biersoorten, 500 wijnen, 25 gerenommeerde cognacmerken en 100 van de beste whisk(e)soorten.

ÓÓK LEVEREN WIJ AAN:

kantines, instellingen, verenigingen en horeca

Tevens adres voor:
**feest- en relatie-
geschenken,**
van groot tot klein.

ZOETERMEER
Dorpsstraat 130
Tel. (079) 316 38 02

LEIDEN (Groothandel)
Amphoraweg 12
Tel. (071) 576 30 00

TEGELZETTERS
BEDRIJF

KENDO

SHOWROOM VOOR
WAND- EN VLOERTEGELS
EN SANITAIR

Plesmanstraat 3
2722 MV Zoetermeer
(wijk 22, bij Fokkerstraat)
Tel. (079) 316 97 44

Openingstijden: dinsdag t/m vrijdag van
10.00 tot 17.00 uur, zaterdag van 10.00 tot
16.00 uur. Op maandag zijn wij gesloten.

TE KOOP

De enige echte, in rood met gele opdruk uitgevoerde,
JMC T-shirts.



Ze zijn er in de maten 128/140, S, M, L, en XL. Een goede kwaliteit voor maar 7 euro. Bestellen kan bij Ed Peters of via de speltakleiding.

BESTUUR + MEDEWERKERS

ALLEN IN HET ORIGINEL

LEIDING

ALLEN IN HET ORIGINEL